

No.27

5年 組 番 名前 ()

① $484 + 116$

② $502 - 39$

③ 0.6×7

④ $4.8 \div 8$

⑤ 4.8×60

⑥ $9.8 \div 14$

⑦ $4 \times (18 - 12)$

⑧ $100 - 21 \times 3$

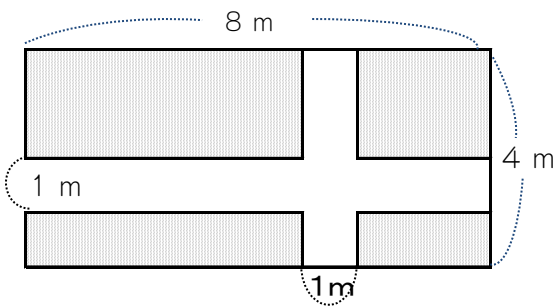
⑨ $1 \frac{1}{4} + \frac{5}{6}$

⑩ $\frac{2}{3} - \frac{1}{4}$

⑪ $2 \frac{2}{5} + \frac{2}{3}$

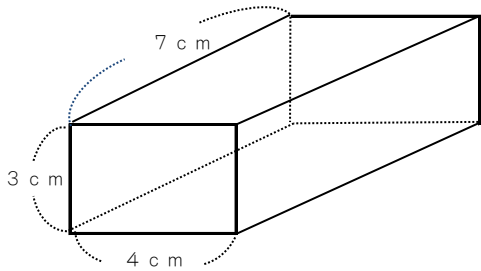
⑫ $\frac{5}{7} - \frac{1}{3}$

⑬ 下の図のように中に幅1mの道がある畑があります。畑の面積を求めましょう。



(式)

⑭ 下の図を見て答えましょう。



* この立体の名前を書きましょう。

* この立体の体積を求める式と答えを書きましょう。

(式)

No.28

5年 組 番 名前 ()

① $56 + 744$

② $637 - 228$

③ 0.5×40

④ $6.3 \div 7$

⑤ 5.7×54

⑥ $17.2 \div 43$

⑦ $8 \times 7 \div (42 - 38)$

⑧ $20 + (50 - 40 \div 5)$

⑨ $1 \frac{1}{5} - \frac{5}{6}$

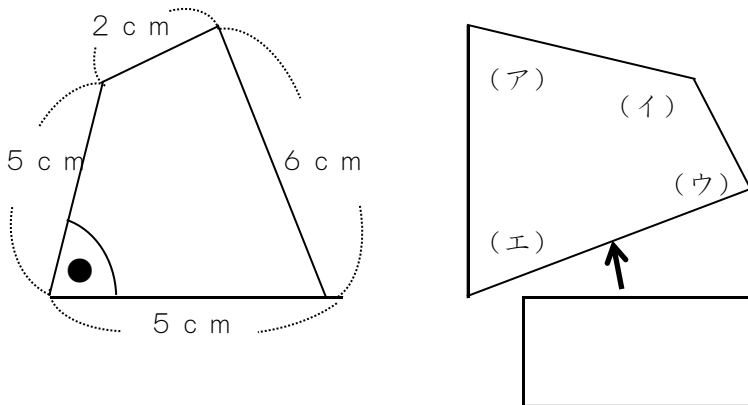
⑩ $\frac{2}{3} + \frac{3}{8}$

⑪ $2 \frac{1}{4} - 1 \frac{5}{6}$

⑫ $\frac{5}{7} + \frac{3}{8}$

⑬ 下の図のように中に幅1mの道がある畑があります。畑の面積を求めましょう。

⑭ 下の2つの図を見て答えましょう。



* ぴったり重なるとき、2つの図形は、

であるといいます。

* ●の角は、右の図のどの角に対応しているか、記号を書きましょう。

* ←印の辺の長さは、いくらでしょうか。