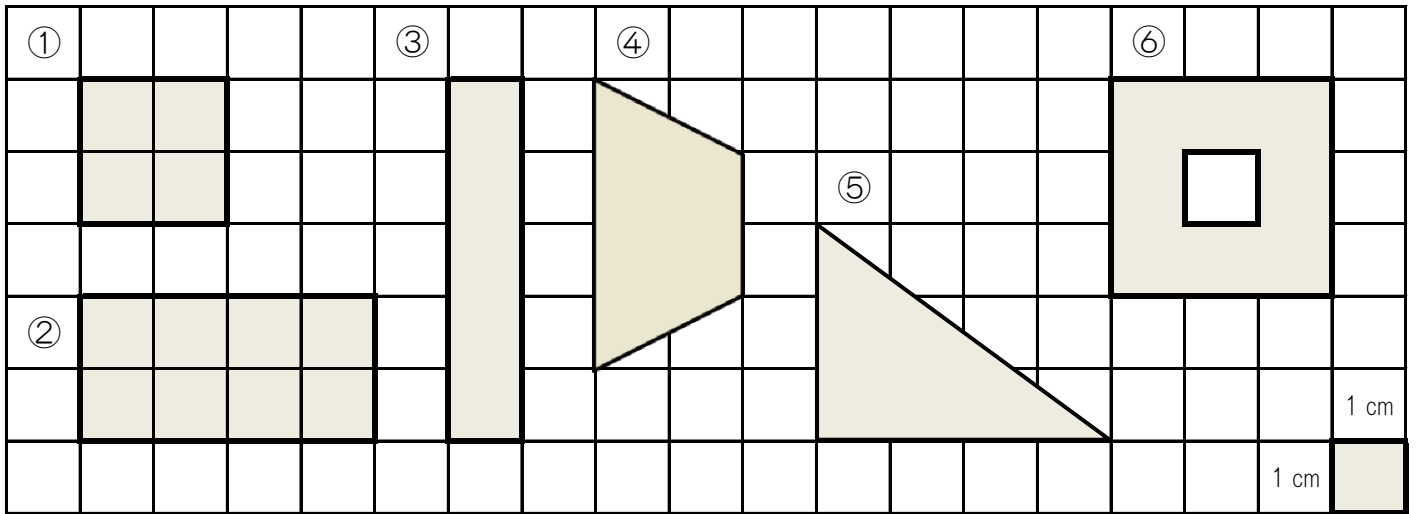


4年組 番名前( )

\* いろのついでいる部分の面積は何cm<sup>2</sup>ですか。

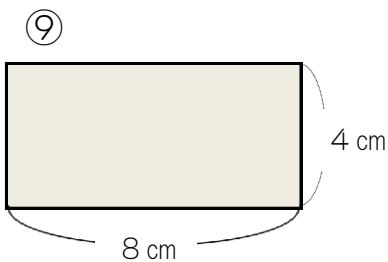


- ① 4 cm<sup>2</sup>
- ② 8 cm<sup>2</sup>
- ③ 5 cm<sup>2</sup>

- ④ 6 cm<sup>2</sup>
- ⑤ 6 cm<sup>2</sup>
- ⑥ 8 cm<sup>2</sup>

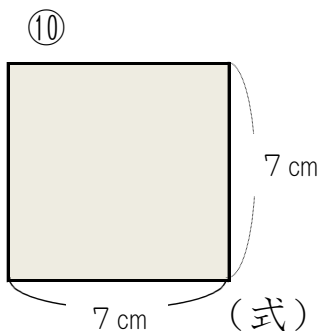
\* 次の図形の面積を求めましょう。(⑦⑧は□に言葉をかきましょう)

⑦ 長方形の面積 = たて × 横      ⑧ 正方形の面積 = 一辺 × 一辺



(式)  
4 × 8 = 32

32 cm<sup>2</sup>



(式)  
7 × 7 = 49

49 cm<sup>2</sup>

⑪ たてが60mm, 横が5cmの長方形の面積

(式) 60mm=6cm    6 × 5 = 30

30 cm<sup>2</sup>

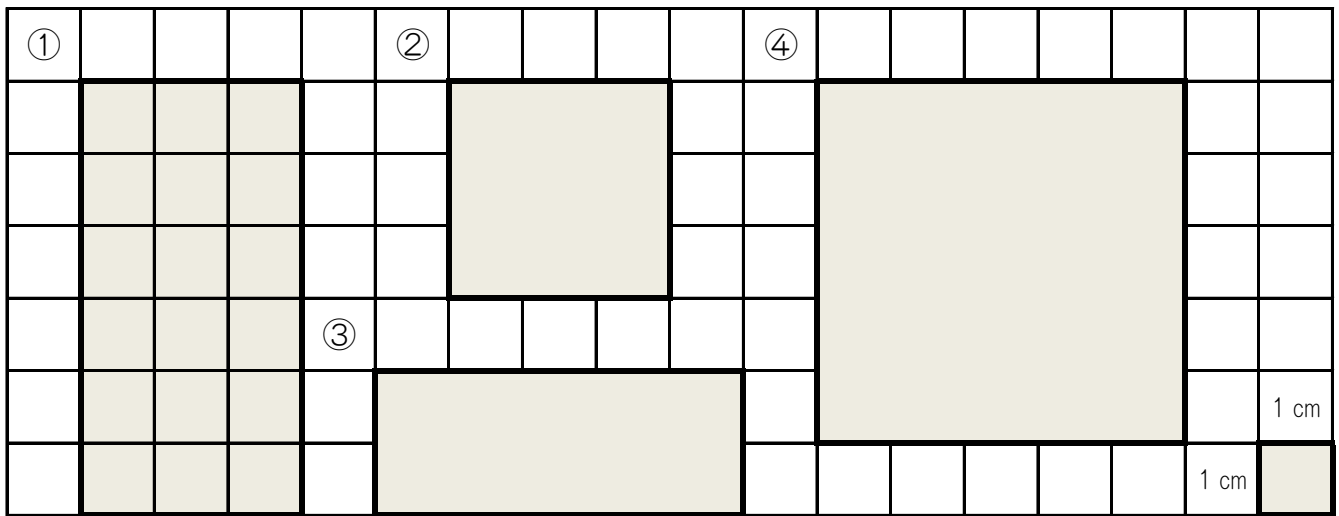
⑫ 一辺が40cmの正方形の面積

(式) 40 × 40 = 1600

1600 cm<sup>2</sup>

## 4年組 番名前( )

\* 次の図形の面積を求めましょう。



① (式)  $6 \times 3 = 18$

18 cm<sup>2</sup>

② (式)  $3 \times 3 = 9$

9 cm<sup>2</sup>

③ (式)  $2 \times 5 = 10$

10 cm<sup>2</sup>

④ (式)  $5 \times 5 = 25$

25 cm<sup>2</sup>

⑤ たてが7 cm, 横が15 cmの長方形の面積を求めましょう。

(式)  $7 \times 15 = 105$

105 cm<sup>2</sup>

⑥ 1辺が9 mの正方形の面積を求めましょう。

(式)  $9 \times 9 = 81$

81 m<sup>2</sup>

⑦ たてが70 m, 横が60 mの長方形の面積は, 何aですか。

(式)  $70 \times 60 = 4200 \text{ m}^2 = 42a$

42 a

⑧ 1辺が800 mの正方形の面積は, 何haですか。

(式)  $800 \times 800 = 640000 \text{ m}^2 = 64 \text{ ha}$

64 ha

【おぼえよう!】

$1 \text{ m}^2 = \underline{100 \text{ cm} \times 100 \text{ cm}} = 10000 \text{ cm}^2$

$1 \text{ ha} = \underline{100 \text{ m} \times 100 \text{ m}} = 10000 \text{ m}^2$

$1 \text{ a} = \underline{10 \text{ m} \times 10 \text{ m}} = 100 \text{ m}^2$

$1 \text{ km}^2 = \underline{1000 \text{ m} \times 1000 \text{ m}} = 1000000 \text{ m}^2$